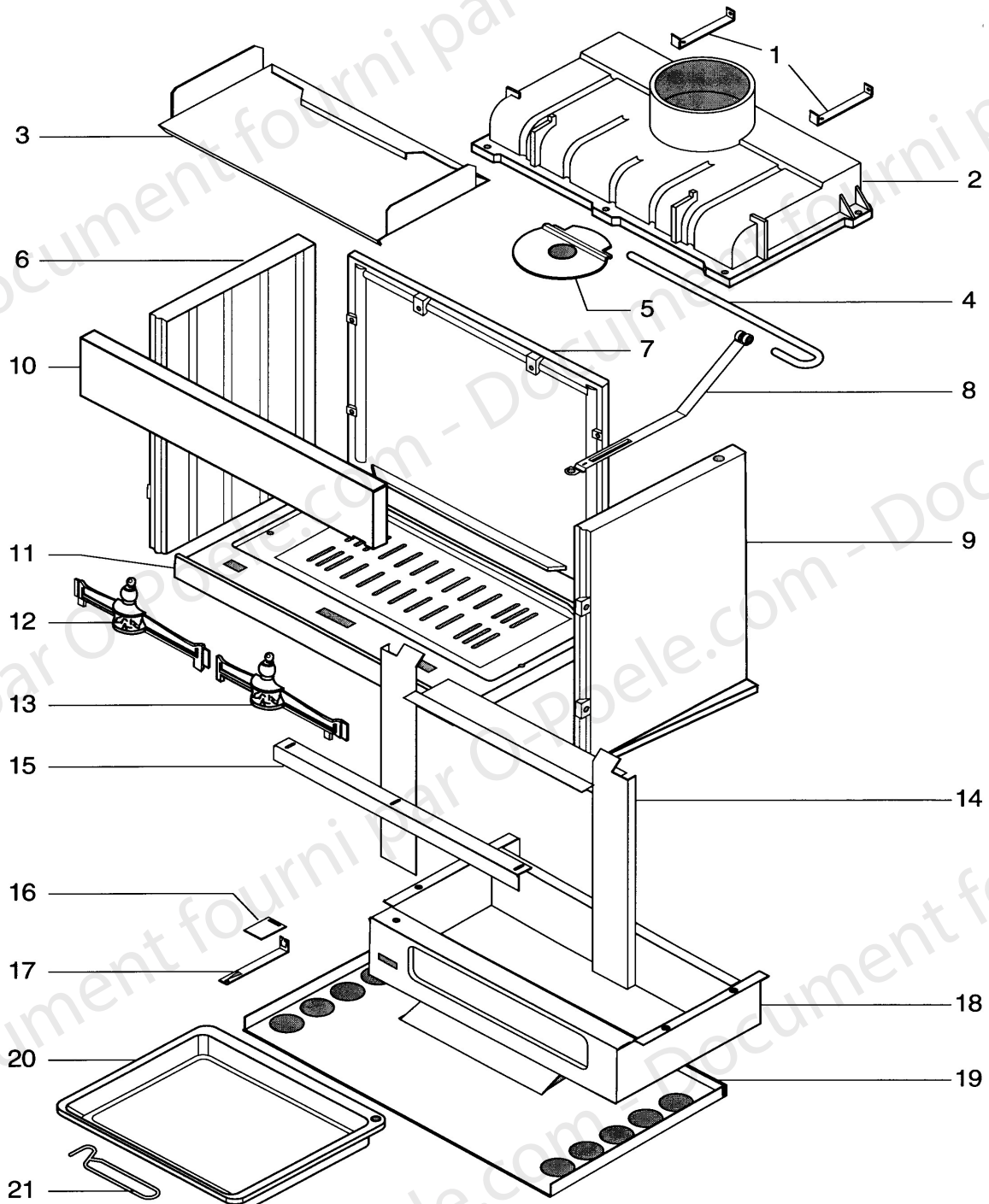


FOYER 803 L

ENSEMBLE FOYER



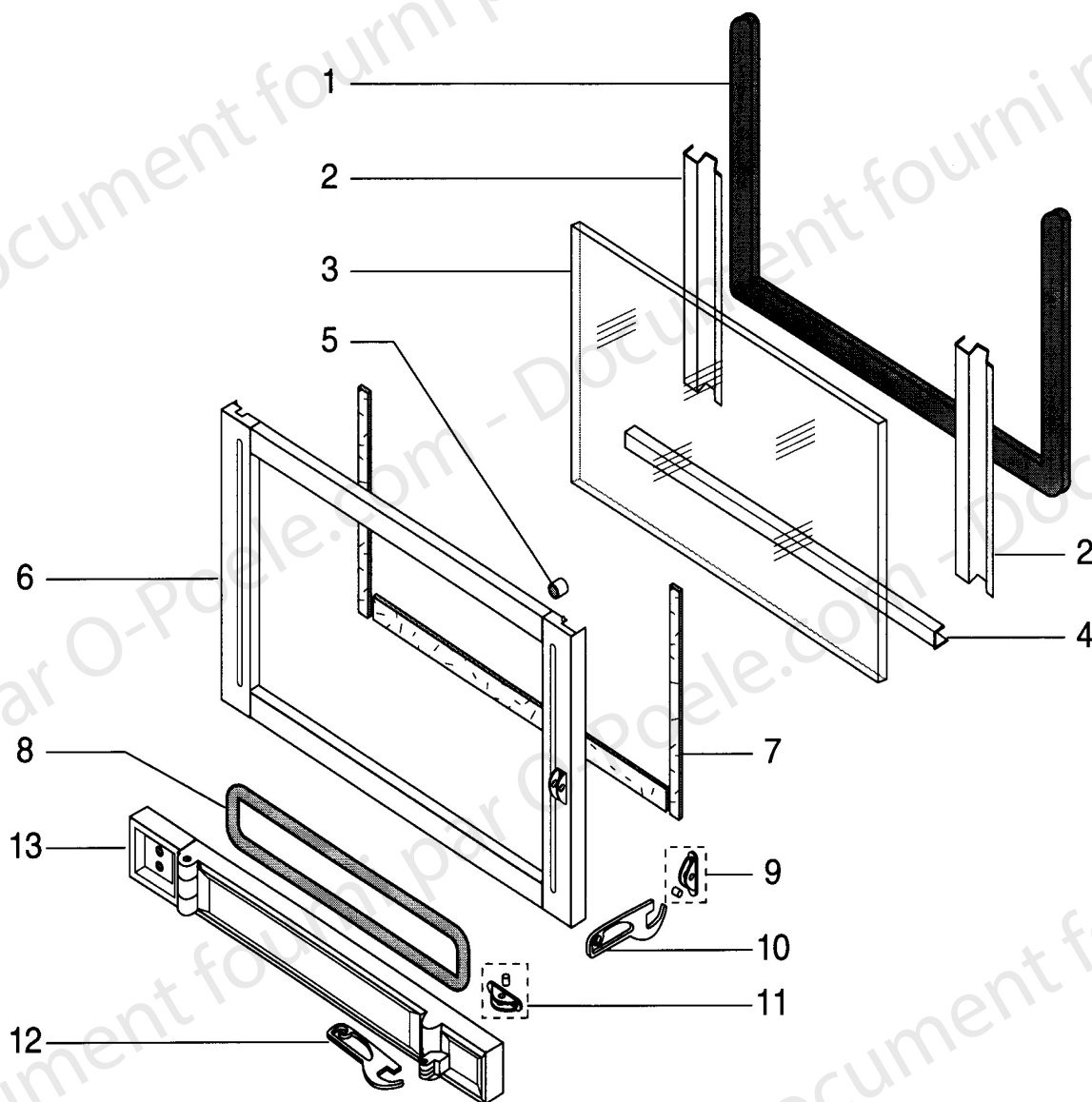
FOYER 803 L

ENSEMBLE FOYER

POSITION	NOMBRE	DESIGNATION	REFERENCE
1	2	Fixation arrière	18935
2	1	Avaloir	17995
3	1	Défecteur	18216
4	1	Axe de clapet	18055
5	1	Clapet de buse	18514
6	1	Coté gauche fonte	11838 --U
7	1	Plaque d'âtre	06676
8	1	Tirette clapet de buse	18056 --U
9	1	Coté droit fonte	11839 --U
10	1	Fronton	18060 PO
11	1	Sole fonte	17982
12	1	Chenet gauche fonte	12770 PB
13	1	Chenet droit fonte	12770 PB
14	1	Contre cadre	17980 PB
15	1	Défecteur de vitre	18032 PO
16	1	Registre d'air	17775
17	1	Tirette d'air de grille	18061 --N
18	1	Boitier cendrier	17970 PB
19	1	Protection sol	17981
20	1	Cendrier	03197 PB
21	1	Main froide	07232

FOYER 803 L

ENSEMBLE PORTE



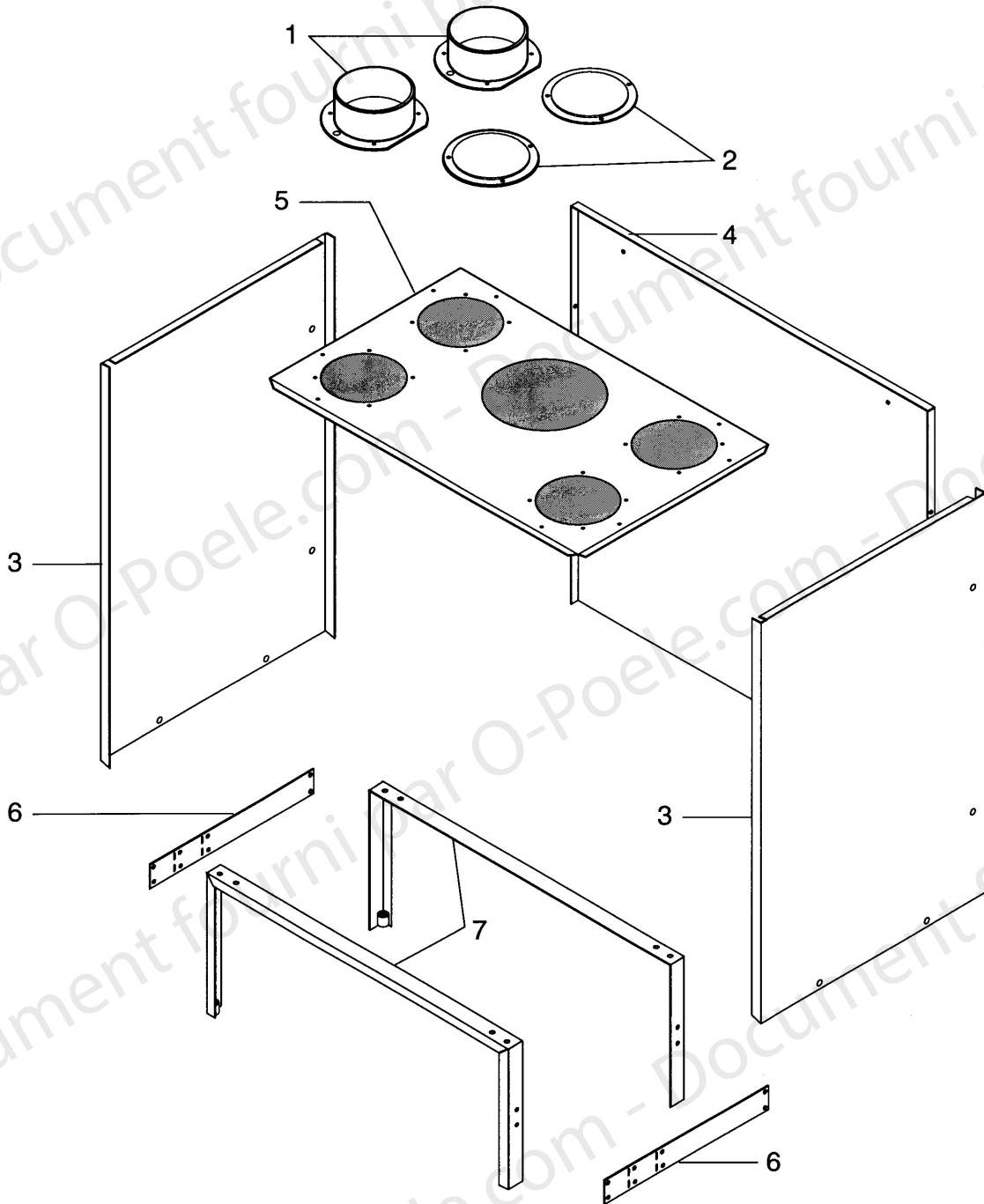
FOYER 803 L

ENSEMBLE PORTE

POSITION	NOMBRE	DESIGNATION	REFERENCES
1	1	Joint ferlajoint	10113
2	2	Fixe vitre vertical	18030 PB
3	1	vitre	17979
4	-	-	-
5	-	-	-
6	1	Cadre de porte	18903 --UPO
7	1	Joint plat 10 x 2 autocollant	04093
8	1	Bourrelet blanc	03265
9	1	Ensemble fermeture	26097
10	1	Poignée de porte	18761--N
11	1	Ensemble fermeture	26097
12	1	Poignée de porte cendrier	18761--N
13	1	Ensemble porte de cendrier	18041 PO
-	1	Porte E.M	18525 PO
-	1	Porte cendrier E.M	19338 PO

FOYER 803 L

ENSEMBLE ACCESSOIRES



FOYER 803 L

ENSEMBLE ACCESSOIRES

POSITION	NOMBRE	DESIGNATION	REFERENCE
1	2	Buses diamètre 150	08136 DG
2	2	Obturateurs	13937
3	2	Coté de D.A	18059
4	1	Arrière de D.A	18058
5	1	Dessus de D.A	18300
6	2	Latéral de piétement	18726
7	2	Piétement	18745 PB
	1	Sachet visserie piétement	17838
	1	Sachet visserie DA + piétement	18483